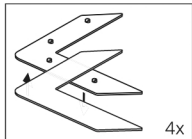
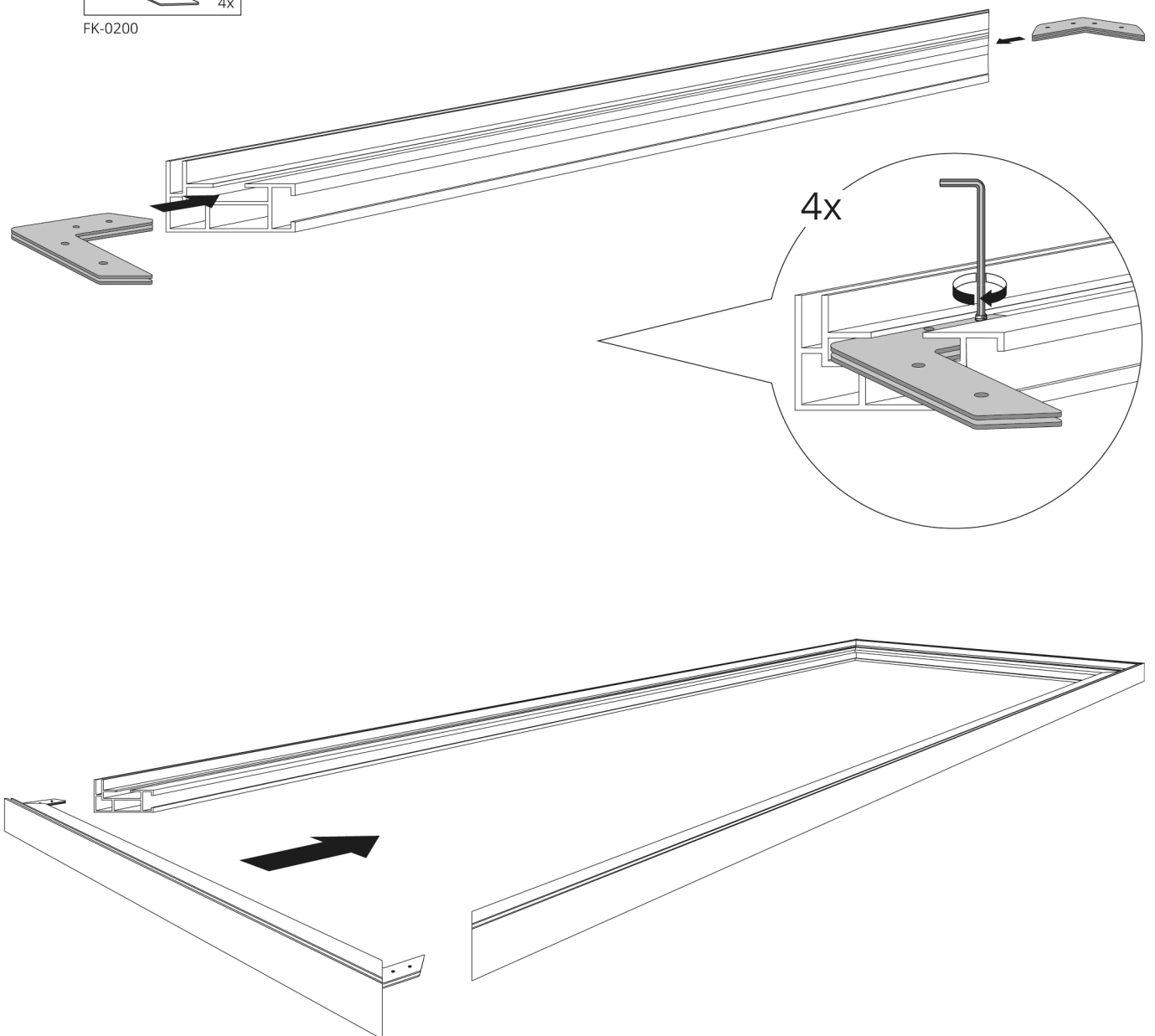


ArtFrame monteren

Zet het frame in elkaar door de vier zijden met de lockset te bevestigen.

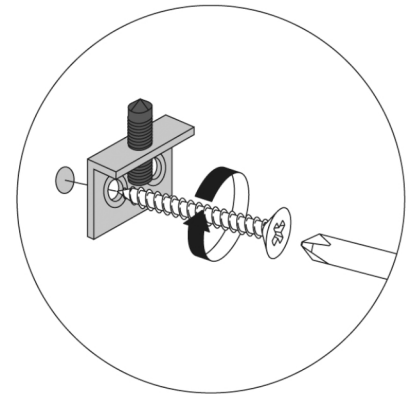
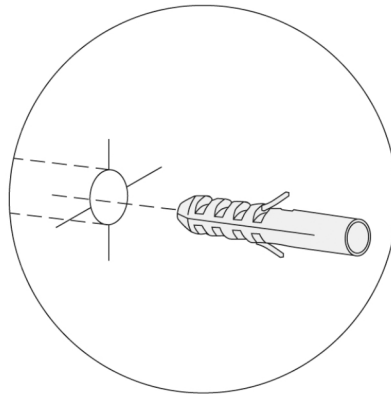
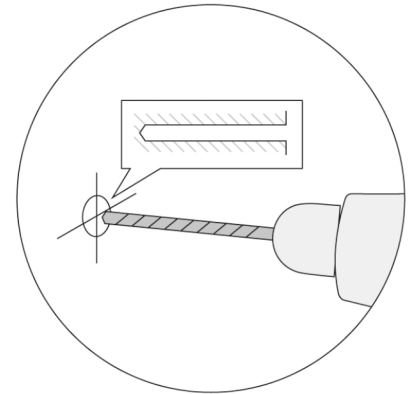
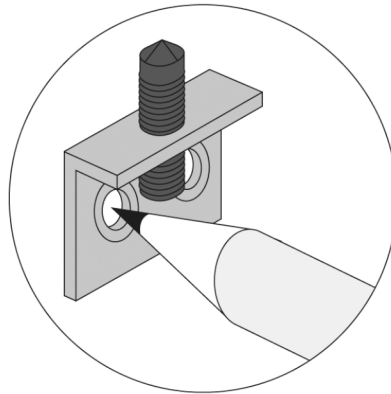
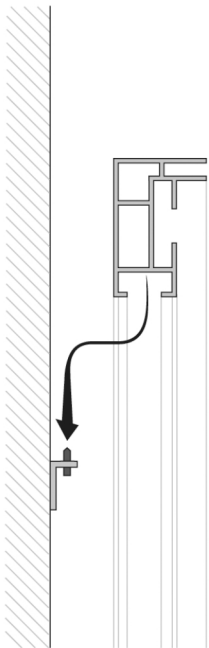


FK-0200



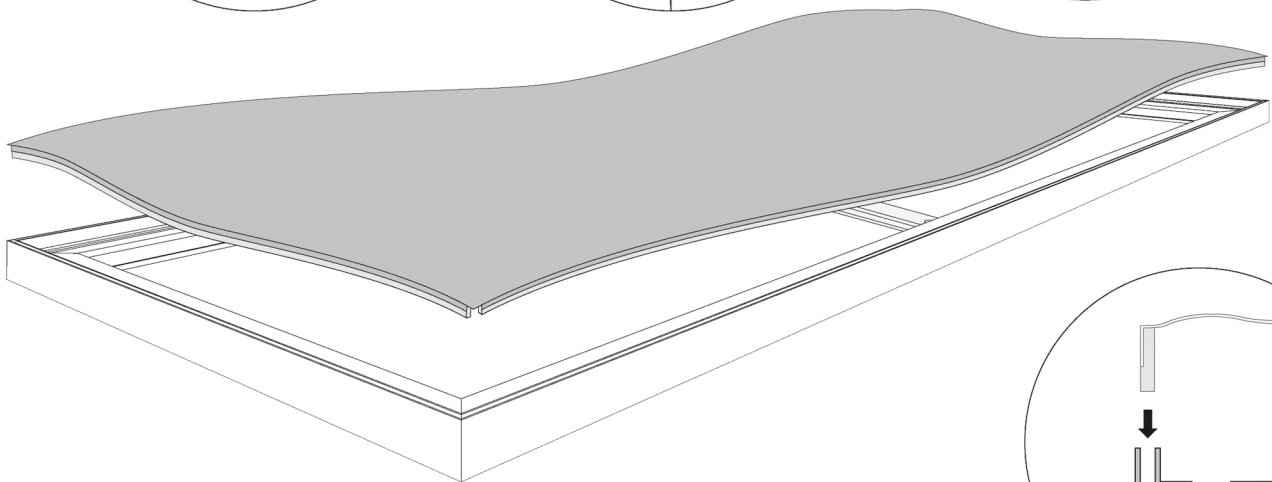
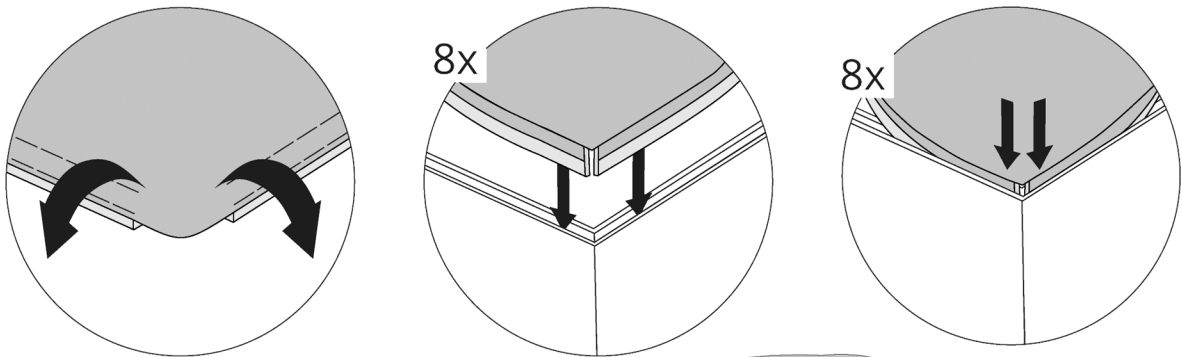
Montage aan de wand

Met de bijgeleverde wandhanger kun je het ArtFrame aan de muur bevestigen.

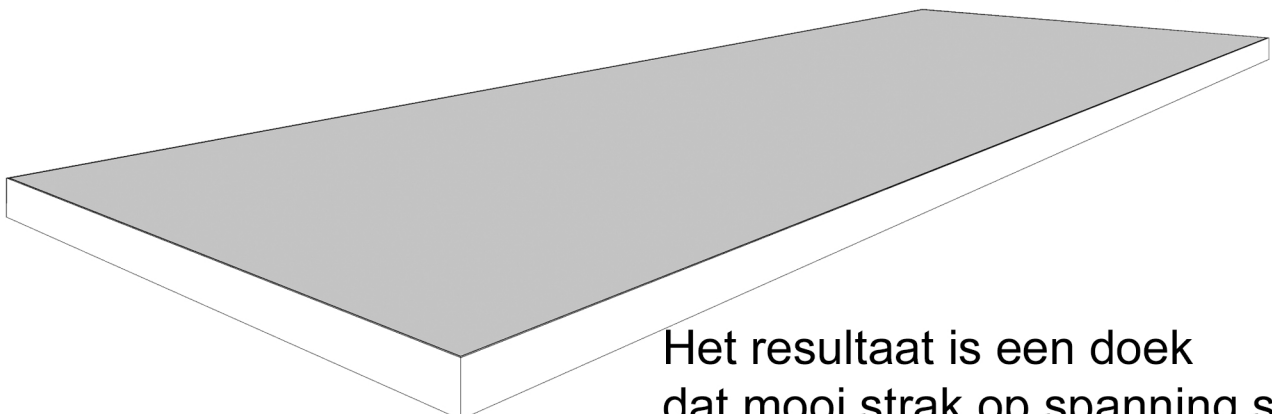
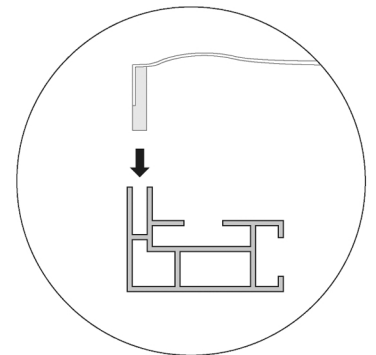


Het doek bevestigen

Bevestig het doek in de hoeken van het frame. Begin altijd bovenaan en vouw hiervoor de pees in het doek. Duw dit dubbelgevouwen stukje doek in de rand van het frame. Dit zorgt er voor dat het doek straks mooi op spanning komt te staan. Herhaal deze stappen aan de zijkanten en vervolgens aan de onderkant van het frame.



Nadat je het doek in alle hoeken hebt bevestigd, kun je het volledige doek in het frame drukken.



Het resultaat is een doek dat mooi strak op spanning staat.